



-  Aguas cargadas
-  Utilizo doméstico
-  Utilizo civil



CAMPO DE PRESTACIONES

- Caudal hasta **220 l/min** (13.2 m³/h)
- Altura manométrica hasta **30 m**

LIMITES DE UTILIZO

- Profundidad de utilizo hasta **10 m** bajo el nivel del agua (con cable de alimentación de longitud adecuada)
- Temperatura máxima del fluido hasta **+40 °C**
- Nivel de vaciado del fondo hasta **50 mm**
- Para servicio continuo nivel mínimo de inmersión:
 - **300 mm** para TR 0.75-1.1
 - **350 mm** para TR 1.5-2.2

EJECUCION Y NORMAS DE SEGURIDAD

- Cable de alimentación de longitud **10 m**
- Interruptor con flotador externo y cuadro eléctrico para la versión monofásica

EN 60335-1
IEC 60335-1
CEI 61-150

EN 60034-1
IEC 60034-1
CEI 2-3




CERTIFICACIONES

Empresa con sistema de gestión certificado DNV
ISO 9001: CALIDAD
ISO 14001: AMBIENTE

UTILIZOS E INSTALACIONES

Las bombas trituradoras de la serie **TRITUS**, fabricadas en hierro fundido de gran espesor, excepcional robustez, resistente a la abrasión y durabilidad en el tiempo, están equipadas con **TRITURADOR en acero inoxidable templado de alta resistencia** que permite triturar completamente cuerpos sólidos y fibras contenidas en las aguas de descarga y residuales en los sectores doméstico y civil, para el transporte en presión al sistema de cloacas a través de tuberías de pequeño diámetro.

PATENTES - MARCAS - MODELOS

- Marca registrada n° 013017181 
- Patente Pendiente n° BO2015A000116
- Modelo comunitario registrado n° 002501486-0002

EJECUCION BAJO PEDIDO

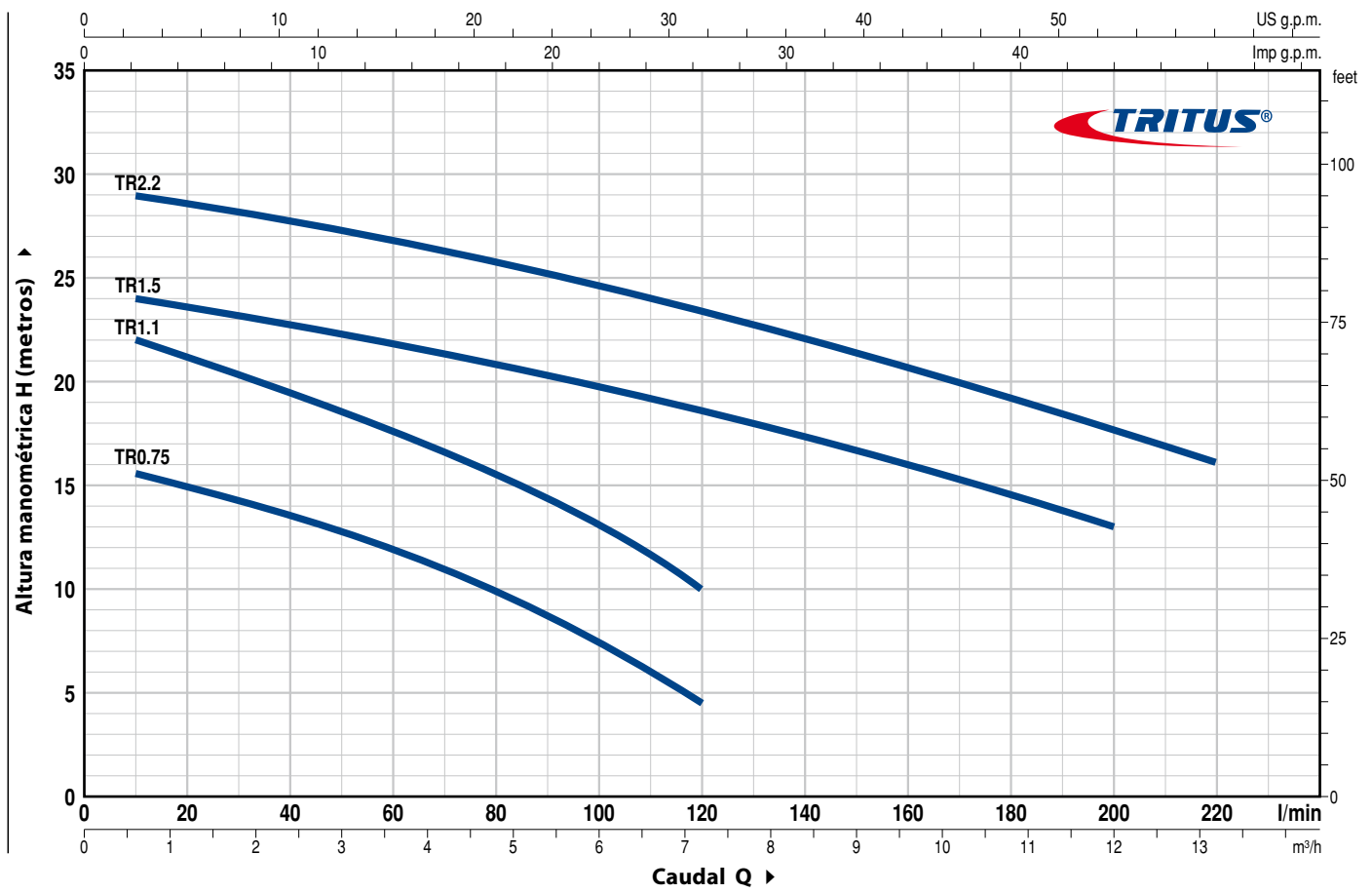
- Versión con pies regulables para TR 0.75-1.1
- Electrobombas monofásicas sin interruptor y flotador externo
- Otros voltajes

GARANTIA

2 años según nuestras condiciones generales de venta

CURVAS Y DATOS DE PRESTACIONES

60 Hz n= 3450 rpm



MODELO		POTENCIA (P ₂)		Q	H															
Monofásica	Trifásica	kW	HP		m ³ /h	0	0.6	1.2	2.4	3.6	4.8	6.0	7.2	8.4	9.6	10.8	12	13.2		
				l/min	0	10	20	40	60	80	100	120	140	160	180	200	220			
TRm 0.75	TR 0.75	0.75	1	H metros	16.5	15.5	15	13.5	11.8	10	7.5	4.5								
TRm 1.1	TR 1.1	1.1	1.5		23	22	21	19.5	17.5	15.5	13	10								
TRm 1.5	TR 1.5	1.5	2		25	24	23.5	22.8	22	21	19.8	18.5	17.3	16	14.5	13				
-	TR 2.2	2.2	3		30	29	28.5	27.8	26.8	25.8	24.7	23.5	22	20.5	19	17.8	16			

Q = Caudal H = Altura manométrica total

Tolerancia de las curvas de prestación según EN ISO9906 Grado 3B.

POS. COMPONENTE CARACTERISTICAS CONSTRUCTIVAS

1	CUERPO BOMBA	Hierro fundido con tratamiento de cataforesis con boca roscada ISO 228/1
2	RODETE	Tipo abierto: - en tecnopolímero para TR 0.75, TR 1.1 - Acero inoxidable microfundido AISI 304 para TR 1.5, TR 2.2
3	TRITURADOR	Acero inox AISI 440C templado
4	EJE MOTOR	- Acero inoxidable EN 10088-3 - 1.4104 para TR 0.75, TR 1.1 - Acero inoxidable AISI 431 para TR 1.5, TR 2.2
5	CAJA PORTAMOTOR	Hierro fundido con tratamiento de cataforesis

6 DOBLE SELLO MECANICO EN EL EJE CON CAMARA DE ACEITE INTERCALADA

Electrobomba Modelo	Sello Modelo	Eje Diámetro	Posición	Materiales		
				Anillo fijo	Anillo móvil	Elastómero
TR 0.75, TR 1.1	MG1-14D SIC	Ø 14 mm	Lado motor	Carburo de silicio	Grafito	NBR
			Lado bomba	Carburo de silicio	Carburo de silicio	NBR
TR 1.5, TR 2.2	STA-20	Ø 20 mm	Lado motor	Cerámica	Grafito	NBR
	STA-19	Ø 19 mm	Lado bomba	Carburo de silicio	Carburo de silicio	NBR

7 RODAMIENTOS

Electrobomba	Modelo
TR 0.75, TR 1.1	6203 ZZ-C3E / 6203 ZZ-C3E
TR 1.5, TR 2.2	5304 ZZ-C3 / 6304 ZZ-C3

8 MOTOR ELECTRICO

TRm: monofásica 220 V - 60 Hz
con protección térmica incorporada en el bobinado
TR: trifásica 380 V - 60 Hz
- Aislamiento: clase F
- Protección: IP X8

9 CABLE DE ALIMENTACIÓN

De tipo "H07 RN-F"
Longitud estándar 10 metros

10 INTERRUPTOR CON FLOTADOR EXTERNO

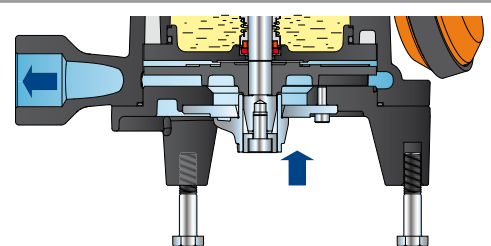
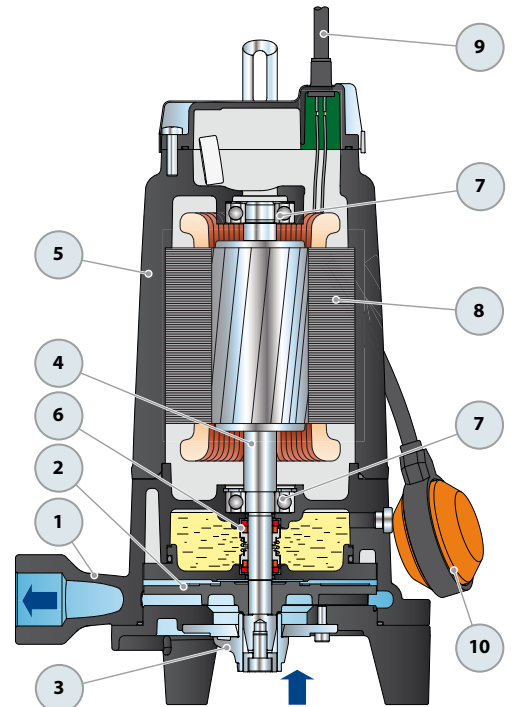
(sólo para versiones monofásicas)

11 CUADRO ELÉCTRICO

(sólo para versiones monofásicas)

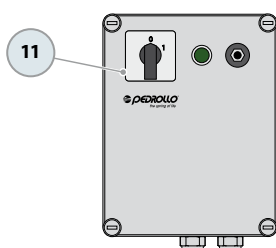
Con salvamotor con rearme manual y con condensadores de arranque y de funcionamiento.

Electrobomba monofásica (230 V o 240 V)	Capacidad del condensador de funcionamiento	Capacidad del condensador de arranque
TRm 0.75, TRm 1.1	25 µF - 450 VL	80 µF - 450 VL
TRm 1.5	50 µF - 450 VL	100 µF - 450 VL



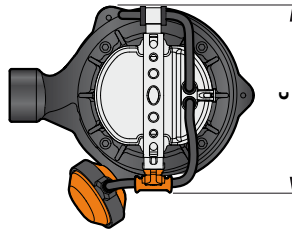
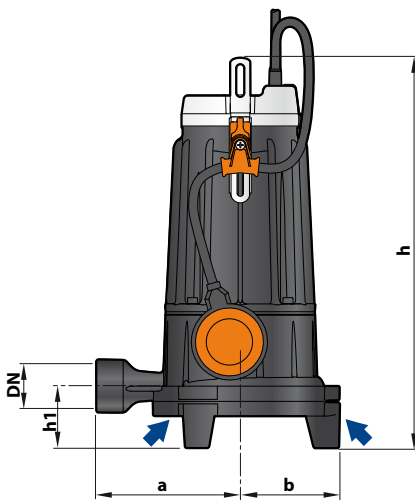
Versión con pies regulables
(bajo pedido para la TR1.1)

Dotación de serie

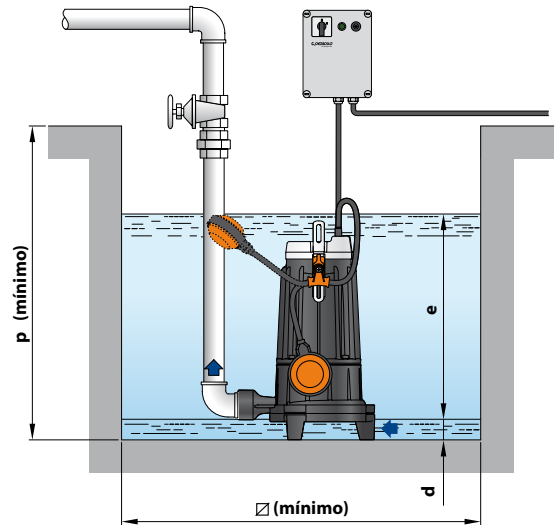


Cuadro eléctrico
(sólo para versiones monofásicas)

DIMENSIONES Y PESOS



Instalación típica (para la versión monofásica)



MODELO		BOCA DN	DIMENSIONES mm									kg *	
Monofásica	Trifásica		a	b	c	h	h1	d	e	p	Ø	1~	3~
TRm 0.75	TR 0.75	1¼"	140	100	200	372	61	50	ajustable	500	500	21.2	21.2
TRm 1.1	TR 1.1					387						23.5	22.7
TRm 1.5	TR 1.5	1½"	170	120	216	424	68					38.0	37.0
-	TR 2.2					-	38.5						

(* peso electrobomba sin el cuadro eléctrico)

CONSUMO EN AMPERIOS

MODELO	TENSION		
	220 V	110 V	127 V
Monofásica			
TRm 0.75	5.5 A	11.0 A	8.5 A
TRm 1.1	7.4 A	14.8 A	13.6 A
TRm 1.5	10.5 A	-	-

MODELO	TENSION		
	220 V	380 V	440 V
Trifásica			
TR 0.75	4.3 A	2.5 A	2.2 A
TR 1.1	5.9 A	3.4 A	2.9 A
TR 1.5	7.4 A	4.3 A	3.7 A
TR 2.2	10.3 A	6.0 A	5.2 A

PALETIZADO

MODELO		GRUPAJE n° bombas	CONTAINER n° bombas
Monofásica	Trifásica		
TRm 0.75	TR 0.75	40	60
TRm 1.1	TR 1.1	40	60
TRm 1.5	TR 1.5	16	16
-	TR 2.2	16	16